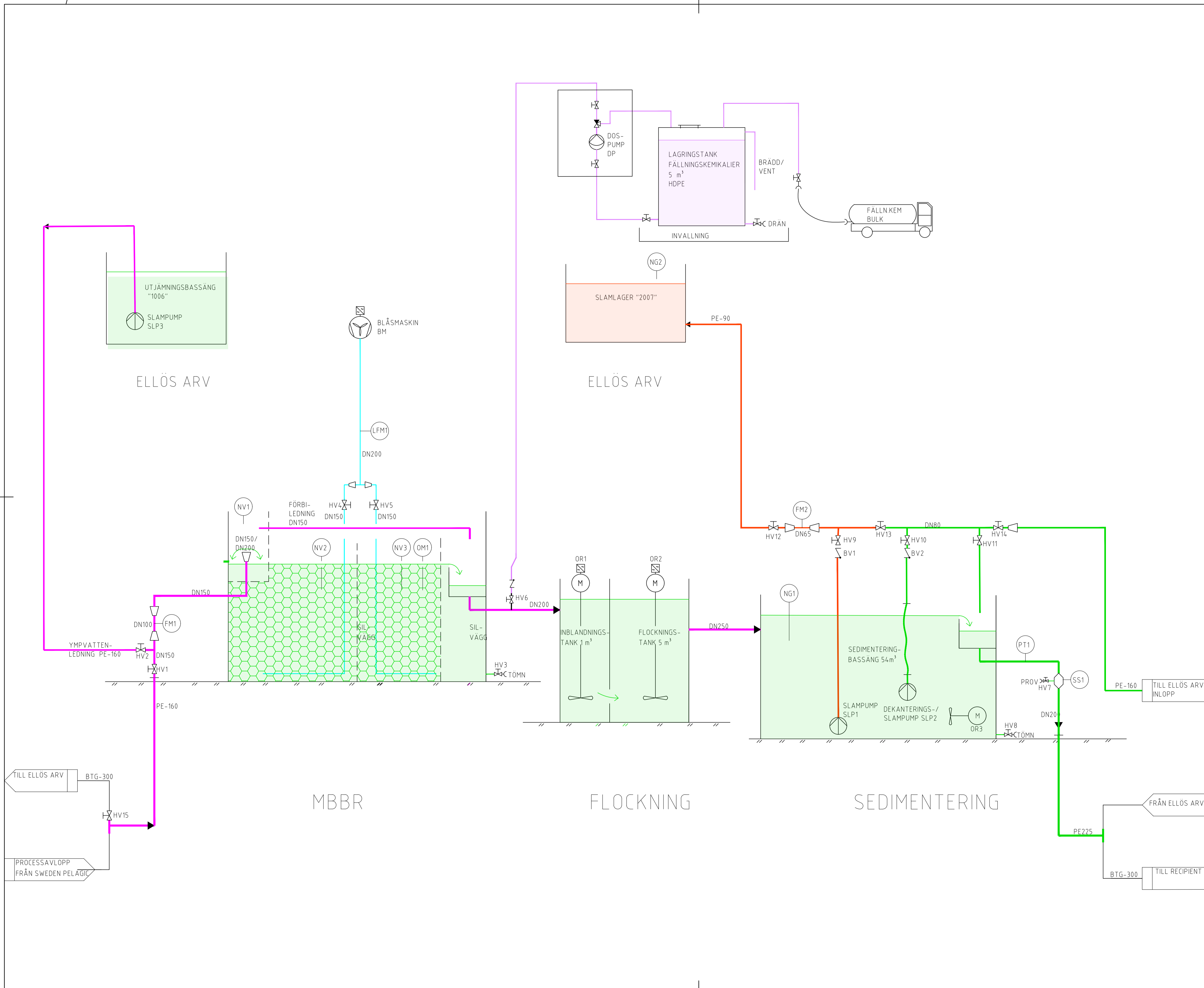


Bilaga 2

Ritningar över den tillfälliga reningsanläggningen



MEDIA

—	AVLOPPSVATTEN
—	RENAT AVLOPPSVATTEN
—	SLAM
—	BLÅSLUFT
—	FÄLLNINGSKEMIKALIER

KOMPONENTER

	HANDVENTIL
	BACKVENTIL
	BLÅSMASKIN
	PUMP
	VARVTALSREGLERING
	MOTOR

INSTRUMENT

	TRYCKTRANSMITTER
	NIVÅVAKT
	NIVÅTRANSMITTER
	FLÖDESTRANSMITTER
	SYRGASMÄTARE
	SUSPENSIONSMÄTARE

BET ANDRINGEN AVSÄR DATUM SIGN

FÖRHANDSKOPIA



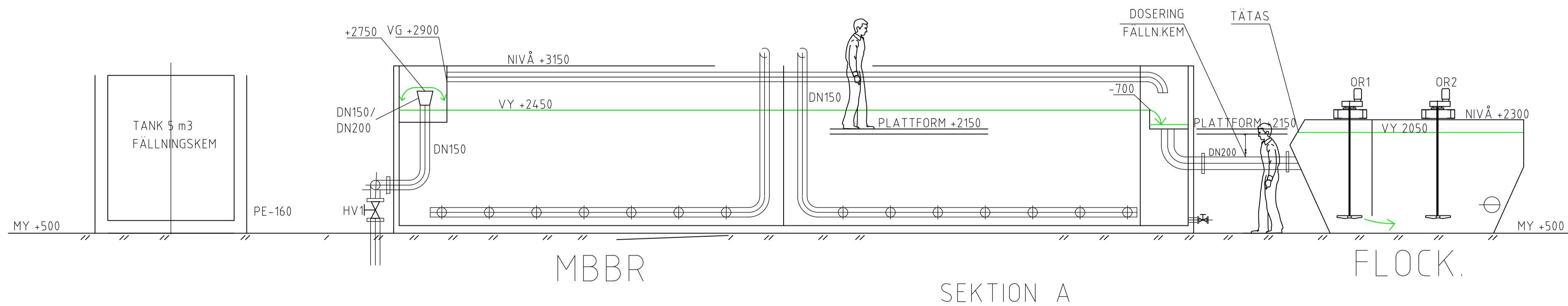
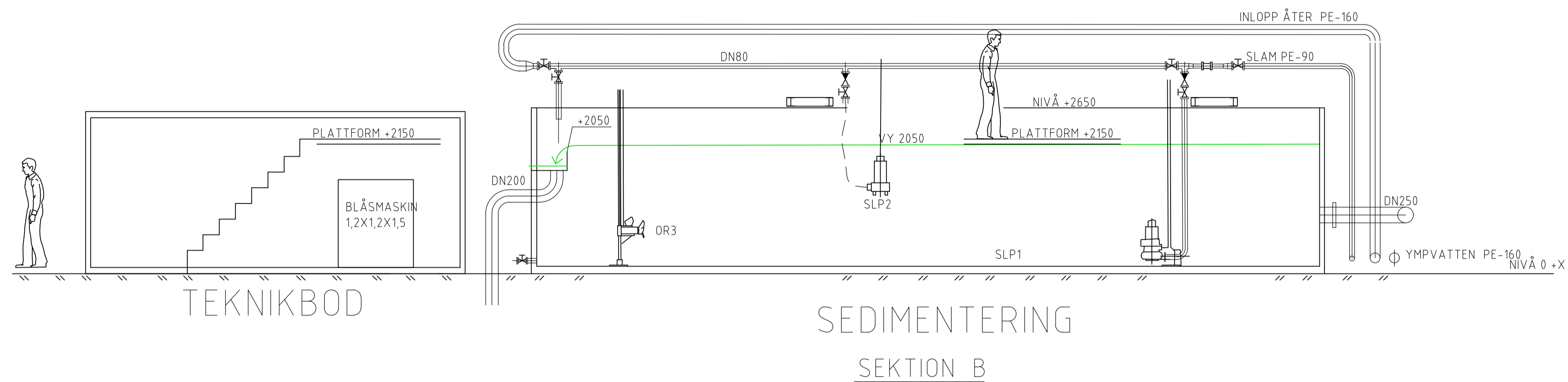
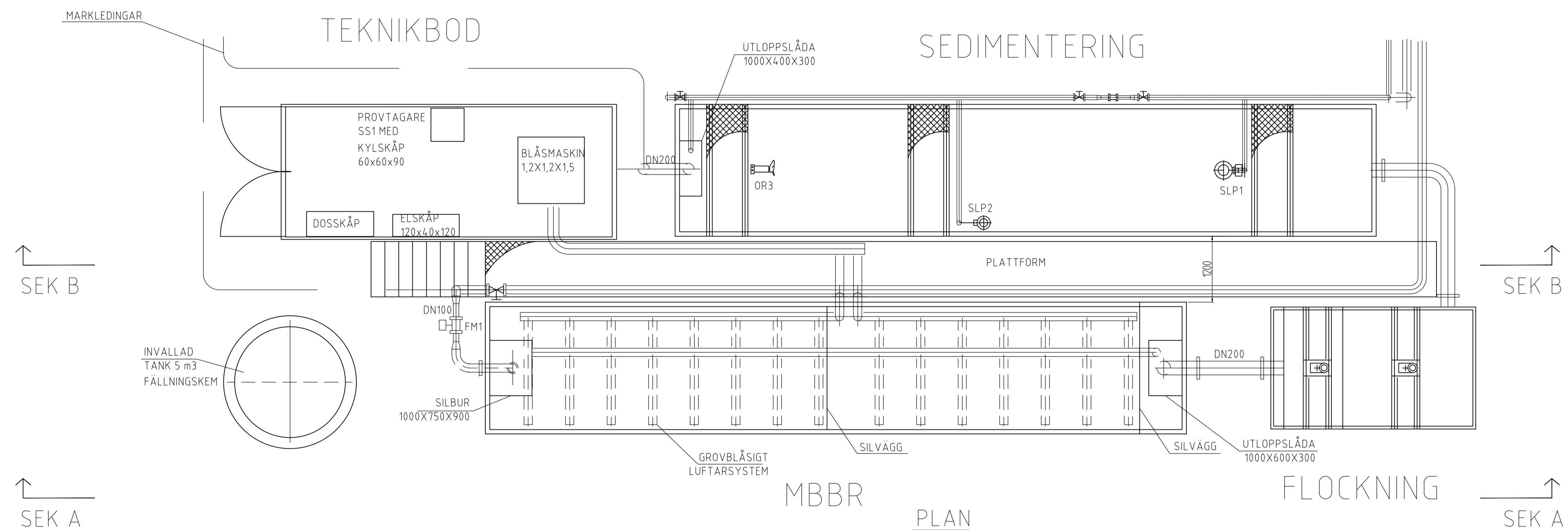
FÖRETAG	TELEFON
A	
E	
K	
V	
VA	
N1) Sweco Sverige AB	T: 031 - 62 75 00

UPPDRAG NR 13006930	RITAD AV OLOF M	HANDLAGGARE BENGT MATTSSON
DATUM 2021-XX-XX	UPPDRAGSVARIG BENGT MATTSSON	

SWEDEN PELAGIC
FLÖDESSHEMA
PROCESSAVLOPPSVATTEN FRÅN
FISKBEREDNING VID ELLÖS

SKALA A1 NA	NUMMER N1-30-8-01	BET
----------------	----------------------	-----

ORIGINALFORMAT: A1



BET ANDRINGEN AVSER DATUM SIGN

FÖRHANDSKOPIA



FÖRETAG TELEFON

A

E

K

V

VA

N1 Sweco Sverige AB T: 031 - 62 75 00

UPPDRAG NR 13006930 RITAD AV OLOF M HANDLÄGGARE BENGT MATTSSON

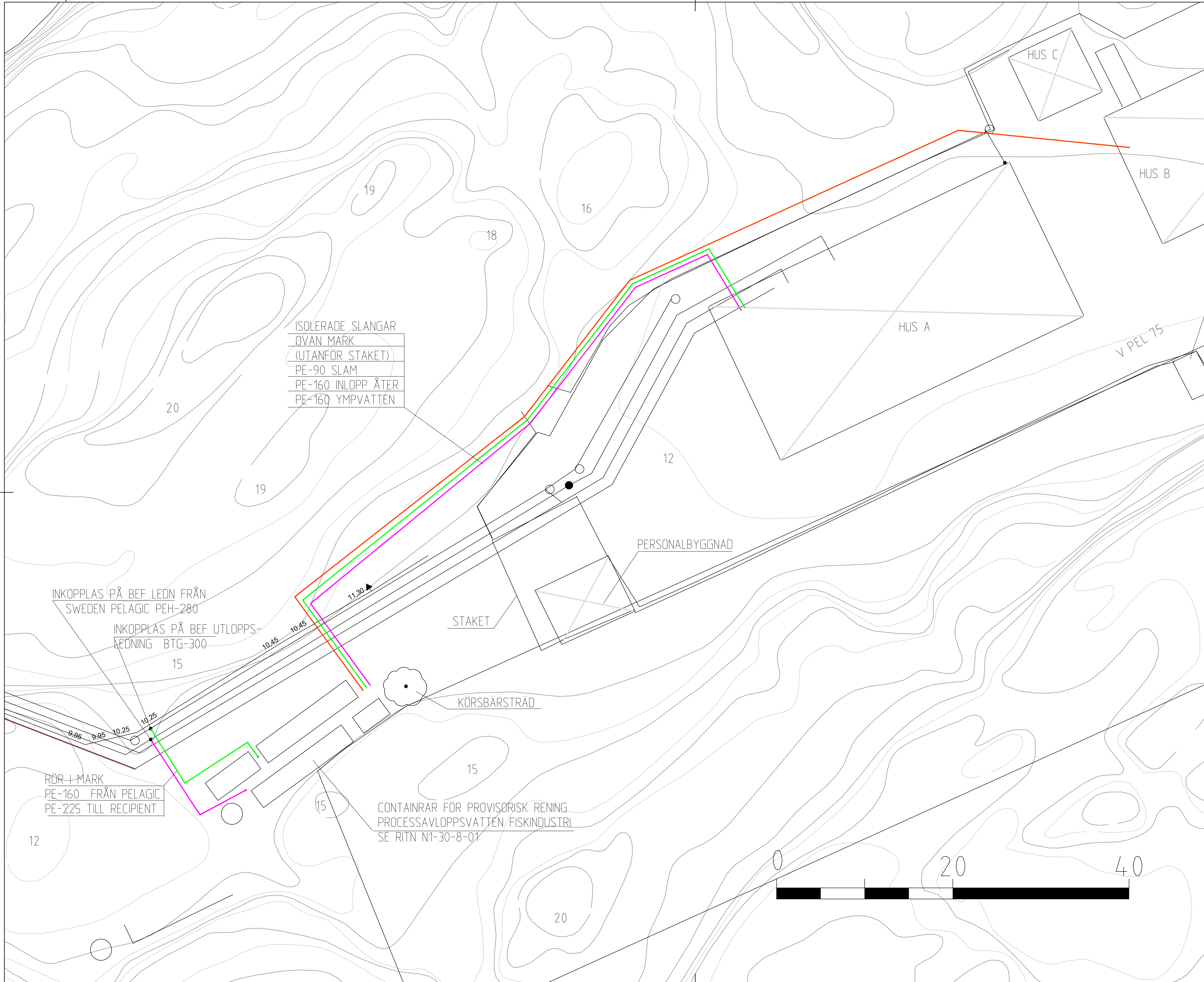
DATUM 2021-XX-XX UPPDRAGSANSVARIG BENGT MATTSSON

SWEDEN PELAGIC ÖVERSIKTSLAYOUT

PROCESSAVLOPPSVATTEN FRÅN FISKBEREDNING VID ELLÖS

SKALA A1 1:50 A3 1:100 NUMMER N1-30-8-01 BET

ORIGINALFORMAT: A1



ISOLERADE SLANGAR
ÖVAN MARK
(UTANFÖR STAKET)
PE-90 SLAM
PE-160 INLOPP ÅTER
PE-160 YMPVATTEN

INKOPPLAS PÅ BEF LEDN FRÅN
SWEDEN PELAGIC PEH-280
INKOPPLAS PÅ BEF UTLOPPS-
LEDNING BTG-300

RÖR I MARK
PE-160 FRÅN PELAGIC
PE-225 TILL RECIPIENT

CONTAINRAR FÖR PROVISÖRISK RENING
PROCESSAVLOPPSVATTEN / FISKINDUSTRI
SE RITN N1-30-8-01

BET ANDRINGEN AVSER DATUM SIGN

FÖRHANDSKOPIA



FÖRETAG	TELEFON
A	
E	
K	
V	
VA	
N1 Sweco Sverige AB	T: 031 - 62 75 00

UPPDRAG NR 13006930	RITAD AV OLOF M	HANDLAGGARE BENGT MATTSSON
DATUM 2021-XX-XX	UPPDRAGSANSVARIG BENGT MATTSSON	

SWEDEN PELAGIC
ÖVERSIKTLAYOUT
PROCESSAVLOPPSVATTEN FRÅN
FISKBEREDNING VID ELLÖS

SKALA A1 1:200 A3 1:400	NUMMER N1-30-8-02	BET
-------------------------------	----------------------	-----

ORIGINALFORMAT: A1